

# 目录

2	使用须知
3	产品简介
6	安装
15	调试
16	设置智能锁
21	使用智能锁
26	添加到“萤石云视频”
29	维护与保养
31	附录
33	售后服务支持
34	限制物质或元素标识表

# 使用须知

- 萤石智能指纹锁（以下简称“锁”）作为高科技产品，安装的好坏直接影响到门锁的正常操作及使用寿命，建议您请有智能锁安装经验的师傅进行安装，并根据产品附件中门板开孔图样板进行开孔，凿支承窝，确认所开凿的孔准确无误，然后严格按照本手册中的步骤进行操作，如果安装后发现锁有任何异常，请及时和当地的经销商或本公司的售后服务部门联系，以便快速解决问题。
- 如果您的房间正在装修，我们建议您将产品卸下，待装修完成后再把产品重新装上，这样做的目的是：①.避免装修过程中腐蚀性物质或腐蚀性气体腐蚀锁体，影响外观及降低产品使用寿命；②.避免门的油漆未干会影响锁的灵活传动；③.为避免对锁外观面造成腐蚀，请勿使用消毒液等腐蚀性液体擦拭锁外表面。
- 锁在执行初始化操作后会清空所有用户信息，在门锁安装调试完成后，请您尽快将锁初始化再重新添加密码、感应卡、指纹等开锁信息。
- 门锁使用一段时间后，电池电量偏低时，门锁会发出低电压警报，每次开门显示屏会提示电量不足，此时请及时更换电池并注意正负极的安装。更换电池前请购买质量好的5号电池，因为好的电池使用时间比较长，以确保锁长时间正常使用。
- 若您要出远门或长期不使用锁，请将机械钥匙随身携带，不可放在室内；并取出电池，以确保锁的使用寿命。
- 指纹较平较细或年龄较小的用户，建议您用大拇指注册指纹，提高指纹采集时的成功率，且同一用户注册2枚以上指纹。
- 锁的指纹容量为200枚，密码容量为500组，感应卡容量为500张。
- 鉴于锁产品本身置于开放环境等特点，我们建议您谨慎注意使用安全，包括妥善保管机械钥匙及感应卡等细小部件、开锁前核查周围环境、定期更新密码及感应卡设置、及时擦除残留指纹等，避免您的开锁信息被非法盗取、复制，造成安全隐患。

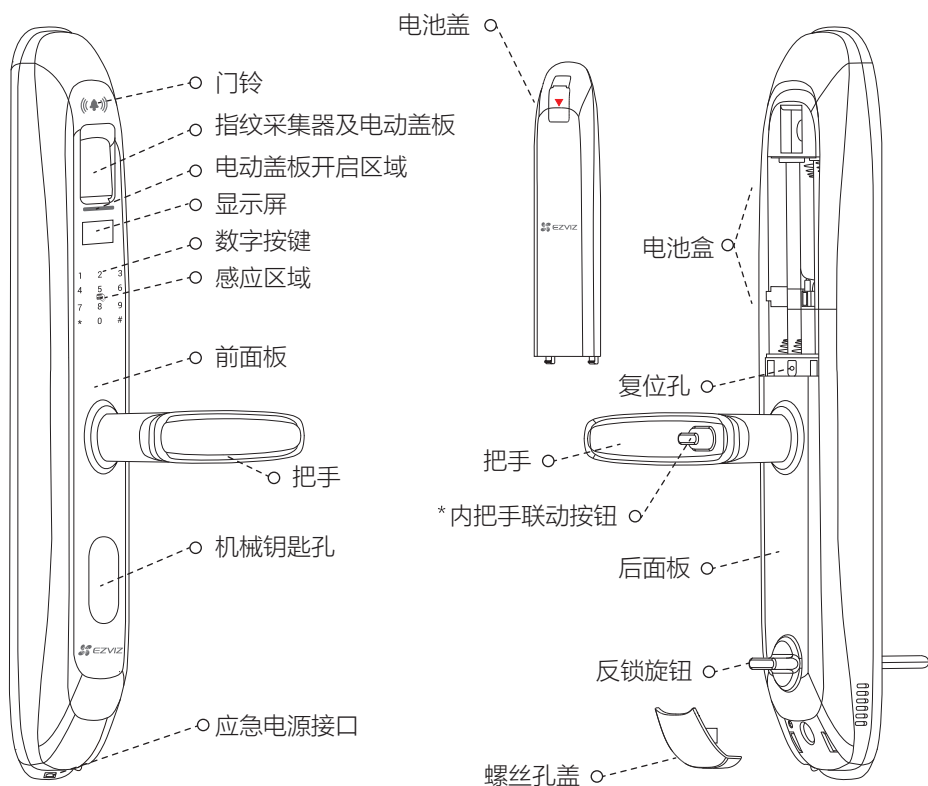
# 产品简介

## 1 外观介绍

### 外观图

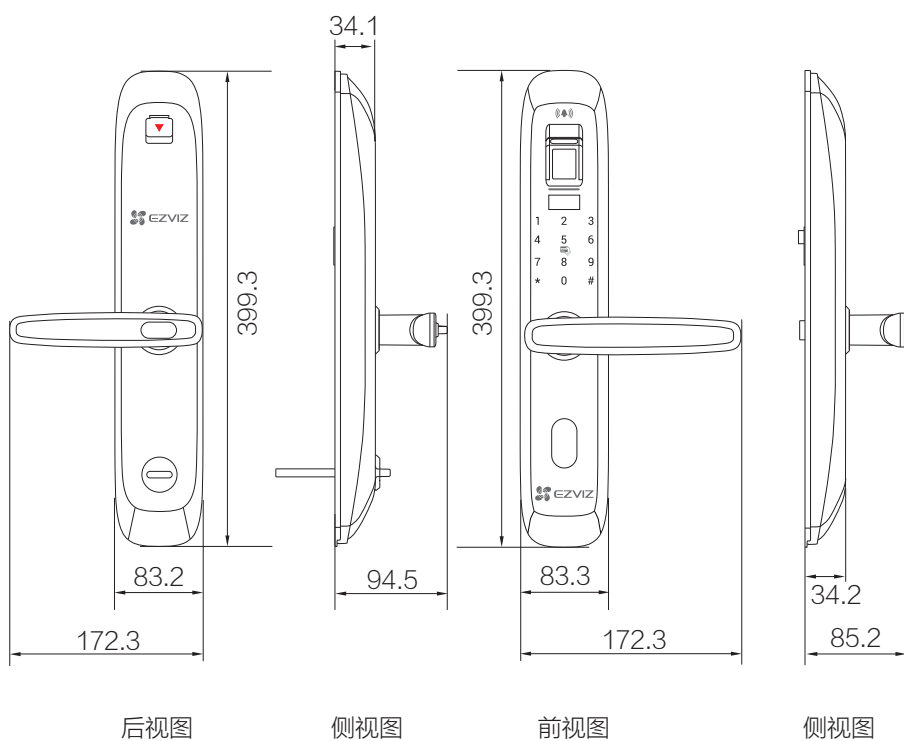
室外

室内



**i** 部分型号产品具有内把手联动按钮，请以实物为准。

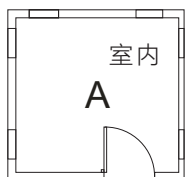
## 尺寸图 (单位: mm)



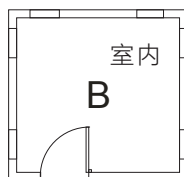
## 2 产品特点

- 采用先进生物识别技术，快速完成指纹识别；
- 支持指纹、密码、感应卡以及机械钥匙四合一开锁方式；
- 三种人机交互方式：显示屏导航、智能触摸键盘导航及智能语音导航三位一体，使得操作更加方便、准确快捷；
- 反锁锁舌权限分级管理功能；
- 上提实现反锁，把手游离设计，防止暴力破坏，安全可靠；
- 密码防窥视设计，人性化的安全保障；
- 可设常开功能（通道功能）；
- 具有门铃的功能；
- 带联网功能的智能门锁具有联动摄像机、远程临时密码授权以及“萤石云视频”客户端报警、开门消息推送的功能。

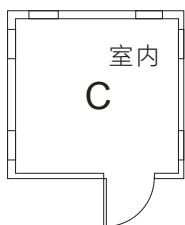
### 3 开门方向



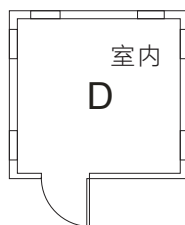
左（内推）开门



右（内推）开门



左（外拉）开门

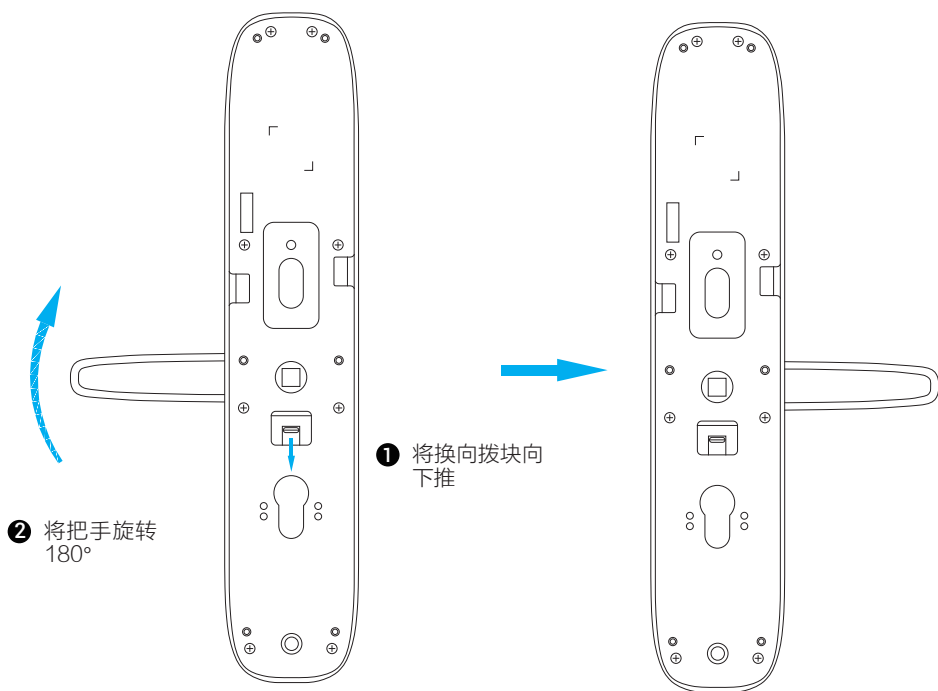


右（外拉）开门

- 左开门：您站在门的外侧，当门的把手方向朝左边时，指纹锁定义为左开门，分左内推开门和左外拉开门。
- 右开门：您站在门的外侧，当门的把手方向朝右边时，指纹锁定义为右开门，分右内推开门和右外拉开门。

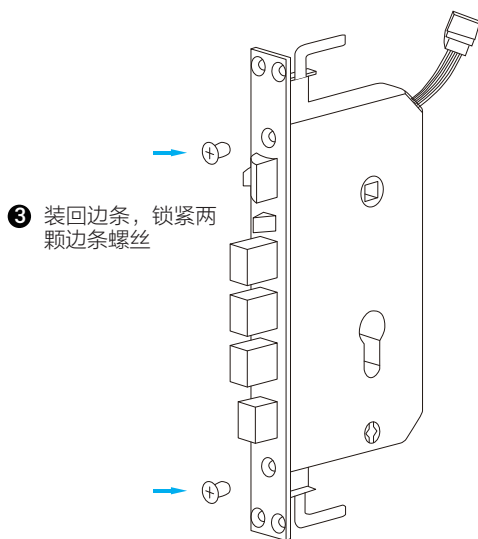
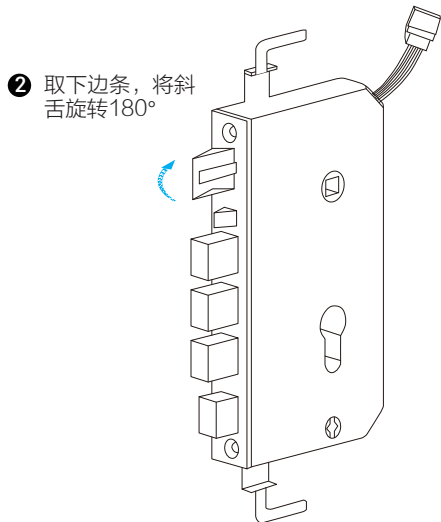
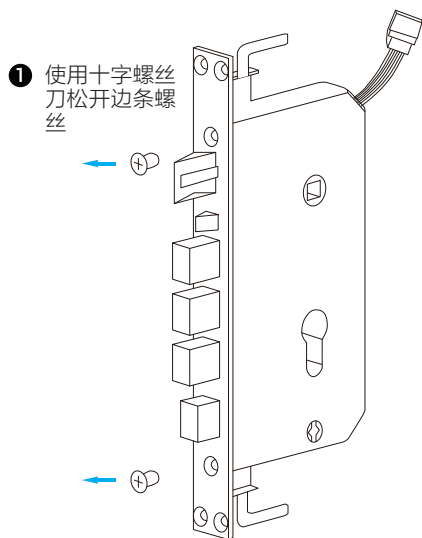
# 安装

## 1 把手换向（可选）



**i** 带有内把手联动按钮的智能门锁在调换面板方向时，请先将面板背面的螺丝拧开，取下盖板和内把手离合套筒，再旋转把手调换左、右方向。

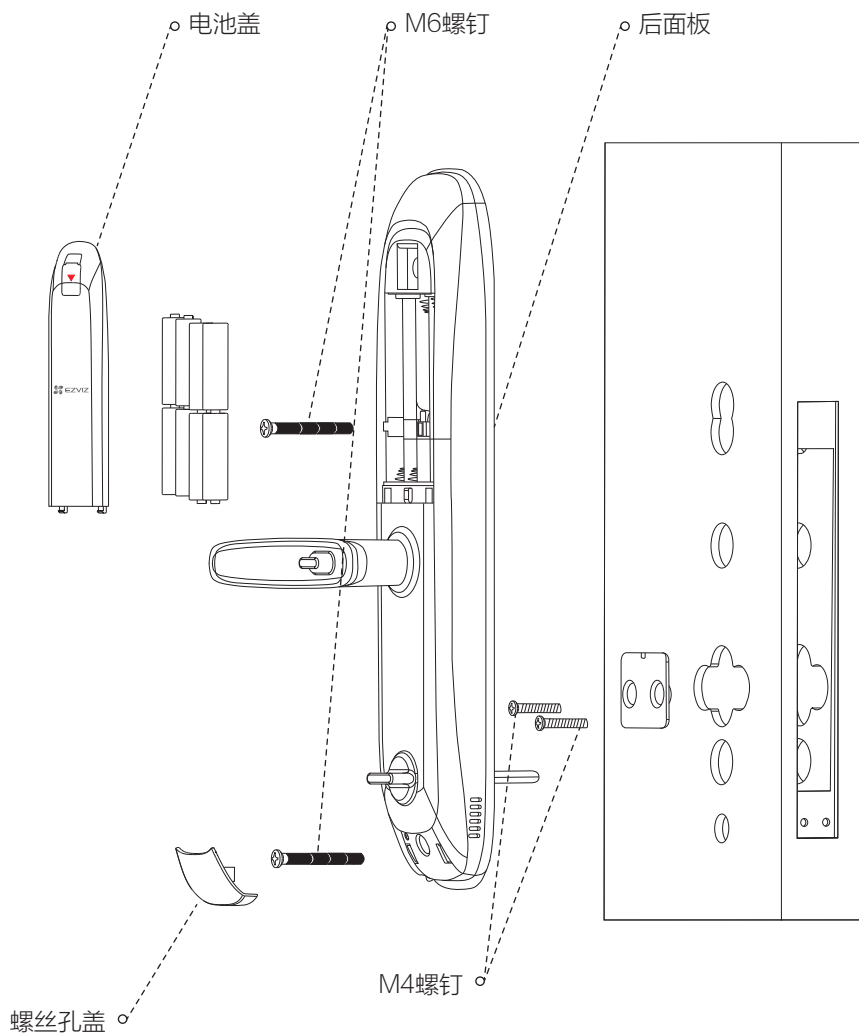
## 2 锁体斜舌换向（可选）



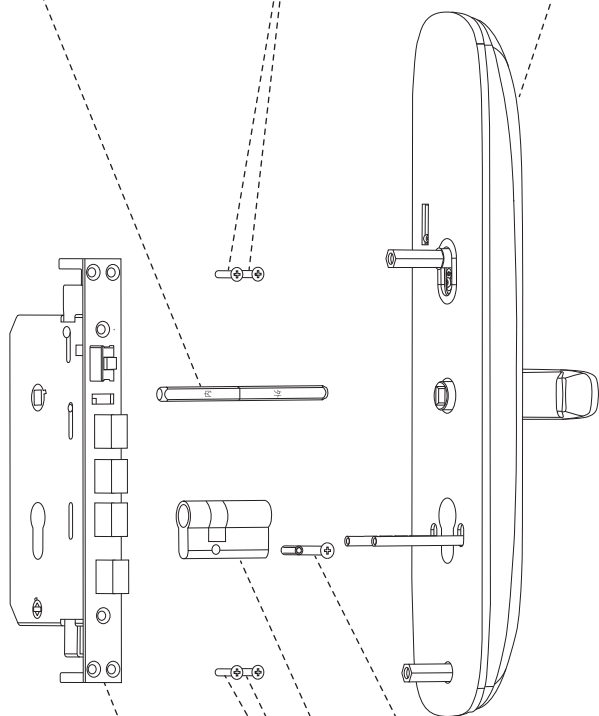


3

装配图



方棒 M5螺钉 前面板



锁芯 M5螺钉

双快锁体 M5螺钉

## 4 安装步骤

### 1. 门板开孔

本产品可用于木门和金属防盗门，请依包装清单中1:1开孔模板开孔。

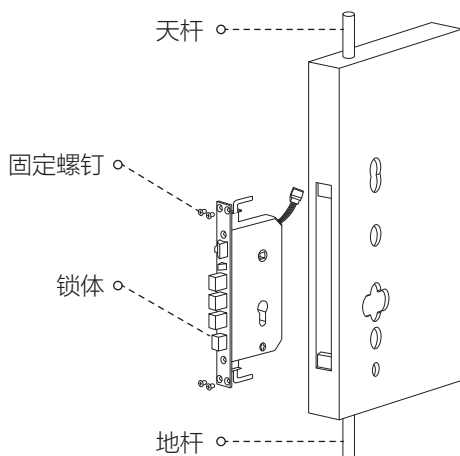
### 2. 安装

您可以扫描下面的二维码观看指纹锁安装指导视频。

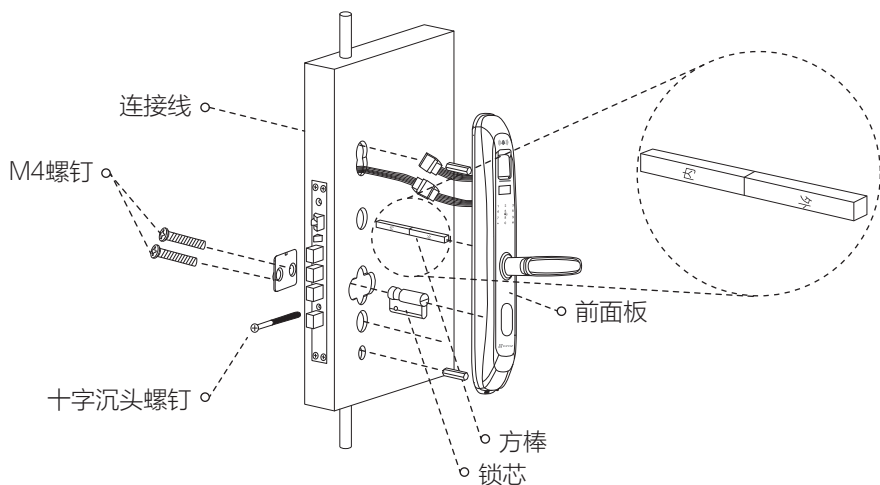


扫描二维码查看  
“智能门锁安装指导视频”

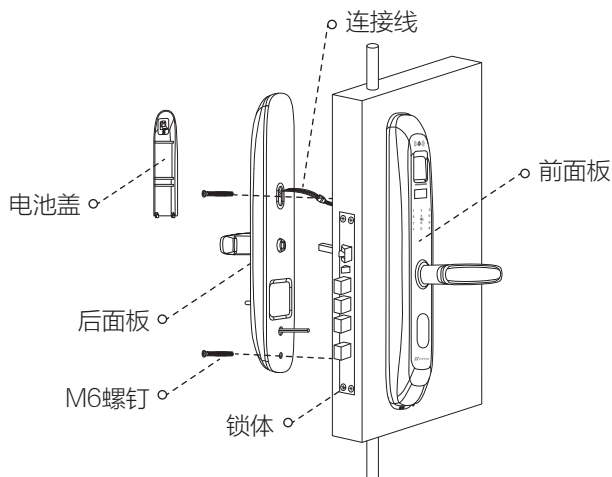
- ❶ 锁体天地勾与不锈钢门上的天地杆连接，再用螺钉将锁体固定在门板上。



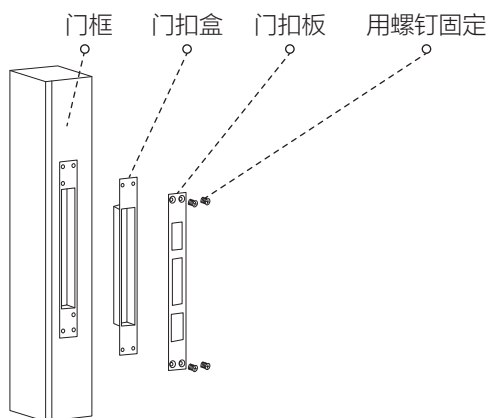
- ❷ 如下图所示：先将锁芯插入锁体葫芦孔内，用十字沉头螺钉拧紧固定，再插入方棒（标有“外”字样的那头对准前面板）；然后再把前面板装到门上，连接线一根连接锁体，一根连接后面板。



- ③ 如下图所示：后面板端子和前面板端子对接上，确保反锁旋钮处于垂直状态，用对抽螺丝将前后面板固定，塞进装饰盖，装好电池盖。



- ④ 如下图所示：将门扣盒装在门框上（仅限木门），装上门扣板，用螺钉固定；最后检查锁体活动是否顺畅。



## 5 安装注意事项

1. 安装前请先检查您的门是否在可安装范围之内：适用门厚40~110mm，边条中心至门外沿的距离大于等于 20mm。
2. 固定后后面板时，不要压住内部连接线。
3. 安装后后面板时，请轻拿轻放，以免刮花、刮伤面板表面，影响外观。

# 调试

门锁安装好后，请按照以下内容，直到合适为止。

目的	步骤	现象
初始化指纹锁，设置主用户	① 卸下后面的电池后盖板	
	② 用别针插入复位孔，安装好8节电池（如果已经安装需要拆掉电池重新安装），约5秒后听到语音提示后松开别针，按“#”号键确认	初始化完成后，锁将重启 重启后语音提示按“#”号键添加主用户
	③ 按“#”号键 选择用户类型	屏幕显示： 1.家庭类 2.网络类 3.其他
	④ 选择用户名	屏幕显示： 我 老公 老婆 儿子
	⑤ 选择“我” 按“#”键配置主用户	屏幕显示： 1.添加指纹 2.添加密码 3.添加感应卡
	⑥ 添加指纹/密码/感应卡，按“#”键确认	屏幕显示： 请放手指 /请输入新密码（请再次输入密码） /请刷感应卡

# 设置智能锁

锁出厂时默认没有密码，需要您新建主用户。

## 激活显示屏

触碰数字按键区域，智能锁被唤醒，如下图所示。



## 新建用户

使用主用户的指纹、密码或感应卡成功验证，按“#”键进入主菜单，根据界面提示新建用户，根据需要设置指纹、密码和感应卡。

“0~9”键：数字输入键；

“1”键：向上翻

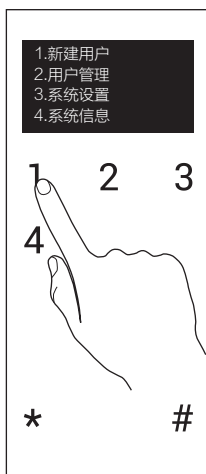
“2”键：向下翻

“\*”键：取消、返回、退出、删除功能；

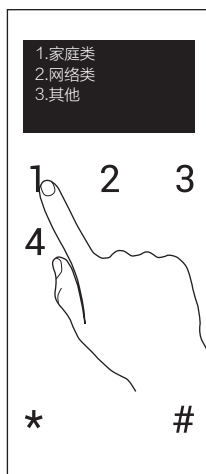
“#”键：确认、结束、启动指纹读头。

比如，

❶ 按“1”键选择“新建用户”

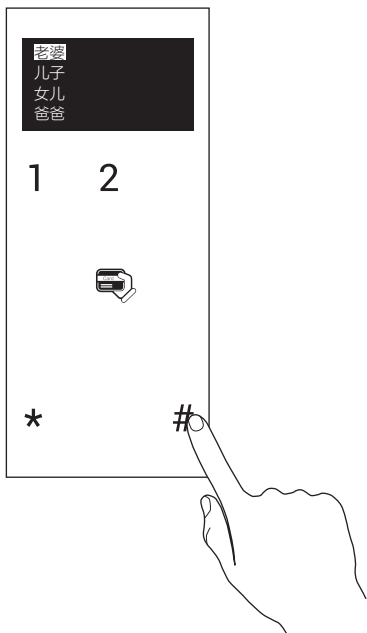


❷ 按“1”键选择“家庭类”

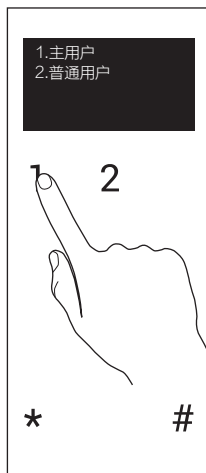




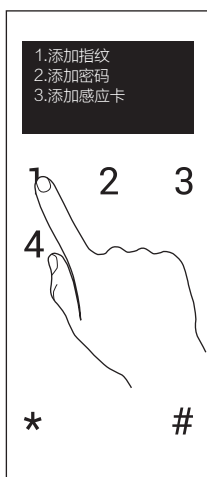
- ③ 按“1”、“2”键选择用户，  
按“#”键确认



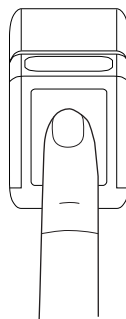
- ④ 按“1”键选择“主用户”



- ⑤ 按“1”键选择“添加指纹”



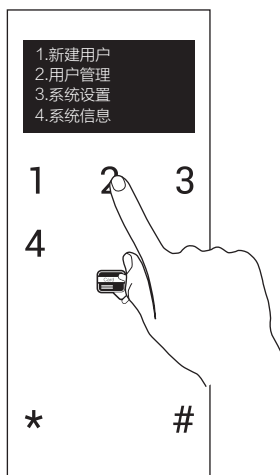
- ⑥ 将手指放在指纹采集区，按照  
语音提示进行操作



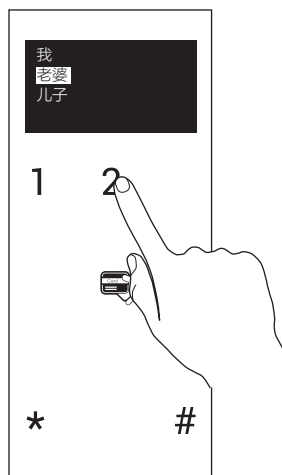
## 注销用户

使用主用户的指纹、密码或感应卡成功验证，按“#”键进入主菜单，根据界面提示注销用户。比如，

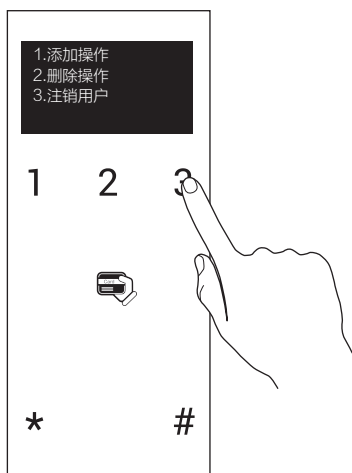
- ① 按“2”键选择“用户管理”



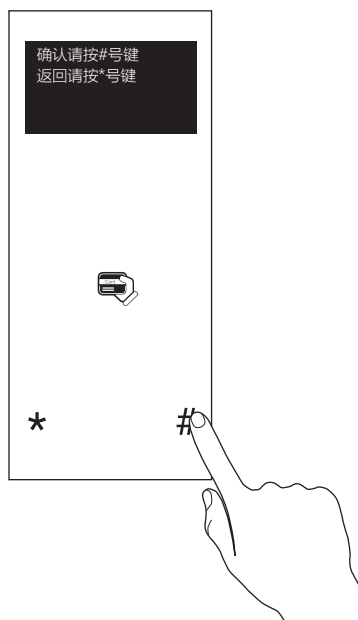
- ② 按“1”、“2”键选择用户，按“#”键确认



- ③ 按“3”键选择“注销用户”



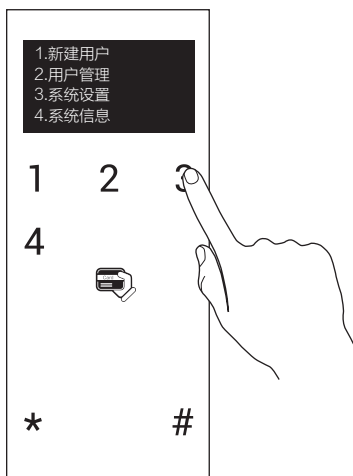
- ④ 按“#”键确认



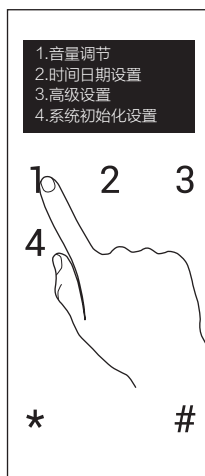
## 系统设置

使用主用户的指纹、密码或感应卡成功验证，按“#”键进入主菜单，进入系统信息菜单，根据界面提示可以设置音量、时间日期等。比如，

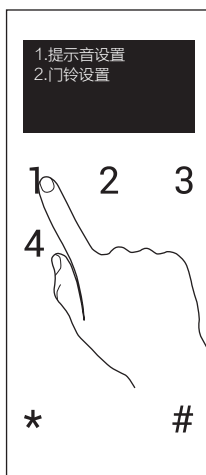
❶ 按“3”键选择“系统设置”



❷ 按“1”键选择“音量调节”



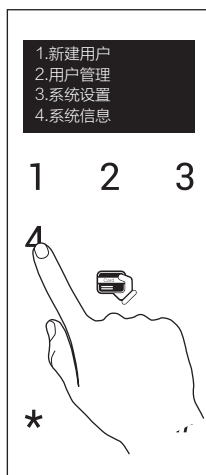
❸ 按“1”键选择“提示音设置”



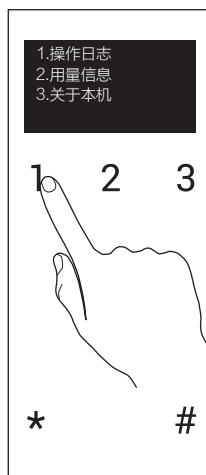
## 系统信息

使用主用户的指纹、密码或感应卡成功验证，按“#”键进入主菜单，进入系统信息菜单，可以查看系统信息。比如，

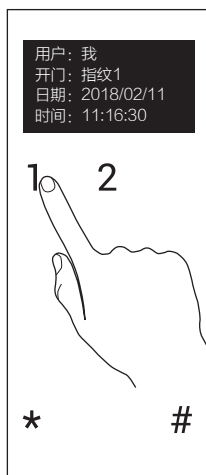
❶ 按“4”键选择“系统信息”



❷ 按“1”键选择“操作日志”



❸ 按“1”、“2”键切换“操作日志”



# 使用智能锁

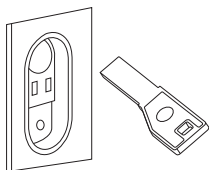
## 1 开门

### 正常开锁



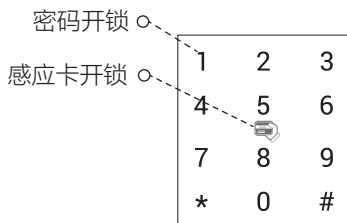
指纹开锁

**i** 使用指纹开锁时，请先用手长按电动盖板开启区域1秒，电动盖板将自动开启，再使用指纹开锁。



钥匙开锁

**i** 使用机械钥匙开锁时，和普通机械锁开启方式一致，直接旋转钥匙开锁。



## 虚位密码

智能锁支持虚位密码功能，可预防通过查看痕迹破解密码。

输入密码时，可在正确密码的前后输入任意数字（最长支持20位），只要中间任意一段为正确密码就能解锁。

例如：正确密码为123456，可输入xxx123456xxx并按“#”号键确认，这样也能正确验证开门。


## 反锁模式

- 反锁模式：使用主用户开门方式成功验证，进入主菜单，选择“系统设置 > 高级设置 > 反锁模式设置”，选择“开启”/“关闭”，即可开启/关闭反锁模式。
- 门内反锁：门内旋转反锁旋钮90度，实现门内反锁。开启反锁模式后，门外只有主用户能开门；关闭反锁模式后，门外普通用户和主用户都能开门。
- 门外反锁：用户关上门后，上提门外把手，锁体的锁舌完全弹出，可实现反锁。

## 常开功能

用主用户的指纹、密码或者感应卡验证成功之后，输入68即可进入常开状态，常开状态下可以按把手直接开门。再次验证指纹、密码、感应卡或者通过门内旋转反锁旋钮90度即可退出常开状态。

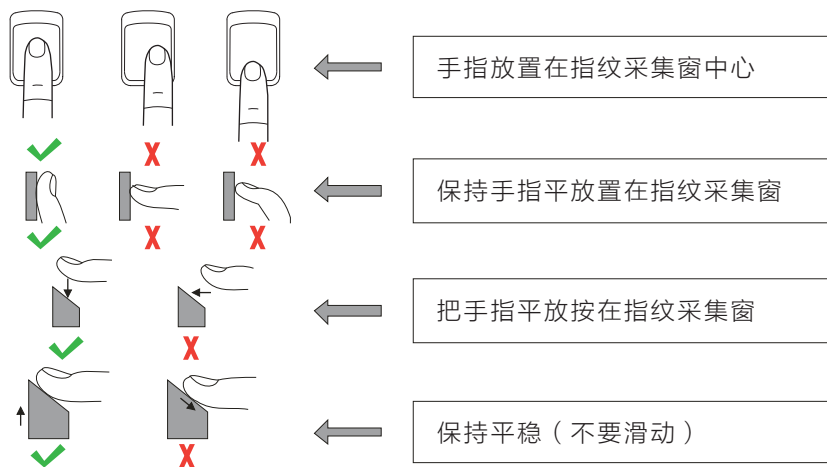
## 内把手联动按钮开锁

 部分具有内把手联动按钮的型号才支持内把手联动按钮开锁，请以实物为准。

## 2 操作与管理

### 采集指纹要领

指纹中心包含了图像大部分信息，采集、验证指纹时请正确放置手指。方法：根据语音提示，放下手指和抬起手指。采集时，请将手指放在指纹采集窗上，力度适中，尽量平放。如下图：



### 使用应急电源

当电池电量耗尽而且没带钥匙时，使用micro-USB充电线连接智能锁micro-USB应急电源接口及充电宝（或者支持OTG的手机）给智能锁供电，然后使用指纹、密码或感应卡开锁。

### 安装电池

- ① 安装电池方法：取下电池盖，在电池盒中装入8节5号电池，然后合紧电池盖。
- ② 使用电池注意事项：请使用正确型号的电池，以防爆炸；若锁长期不使用，请取出电池；新旧电池不可混用；请将电池的正负极正确安装；请遵守当地环境保护法标准处理废旧电池；如果皮肤或衣服沾上电池漏出的溶液，请立即用水冲洗，如果眼睛触及碱液，请立即用水冲洗，随后就医。

## 警示功能

### 1. 强拆报警

锁被强行拆除时，锁会发出警报60秒钟。

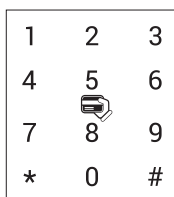
### 2. 键盘锁定

密码验证连续错误5次，键盘锁定5分钟。使用指纹或感应卡成功验证可解除锁定。

### 3. 低压报警

每次认证都进行电量检测，若电池电量偏低则提示电量不足。

## 数字键盘功能



“0~9”键：数字输入键；

“1”键：向上翻

“2”键：向下翻

“\*”键：取消、返回、退出、删除功能；

“#”键：确认、结束、启动指纹读头。



## 恢复出厂设置

取下全部电池，用针状物按住复位孔中的复位按键，然后将电池装回去，听到语音提示后松开复位按键，按“#”号键确认，锁恢复出厂设置，所有用户及门锁配置信息都会恢复至出厂状态。

或者，您可以使用主用户开门方式成功验证，进入主菜单，选择“系统设置 > 系统初始化设置”，按“#”号键，确认锁恢复出厂设置，所有用户及门锁配置信息都会恢复至出厂状态。

## 在线升级

带联网功能的锁支持在线升级。您可以查看第26页根据完整的步骤将锁、网关添加到“萤石云视频”客户端，添加完成后，您可以对锁进行在线升级。升级后的功能和本手册内容可能存在部分差异，请以实际为准。

# 添加到“萤石云视频”

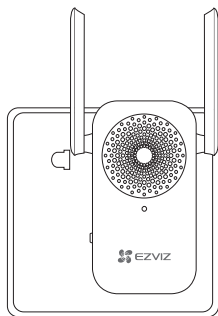
非联网版无网关，无需进行该章节操作。

智能锁网关（以下简称“网关”）和锁默认已经相互关联，网关外观请以具体实物为准。

请根据以下步骤将锁、网关添加到“萤石云”（网关和锁距离不超过5米）。

## 1. 将网关连接电源

将网关插入插座中，指示灯由橙色常亮变为白灯快闪并有语音提示时，表示网关启动完成。



## 2. 注册“萤石云视频”

将手机连接Wi-Fi网络扫描下面的二维码，下载并安装“萤石云视频”客户端，注册并登录“萤石云视频”。

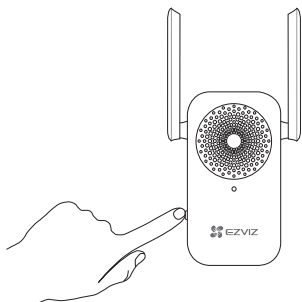
如果您已经有了“萤石云”账户，可略过这一步直接登录。（请检查您的“萤石云视频”客户端是否是最新版本，如果不是请及时升级。）



**i** 本产品部分功能（包括但不限于在线升级等功能）的实现将依赖于互联网、电信增值服务；您若希望实现以上功能，需在萤石云平台（[www.yz7.com](http://www.yz7.com)）完成用户注册，遵守《萤石服务协议》《萤石隐私政策》等，并接入萤石设备，以实现萤石设备的管理。

### 3. 检查配网状态

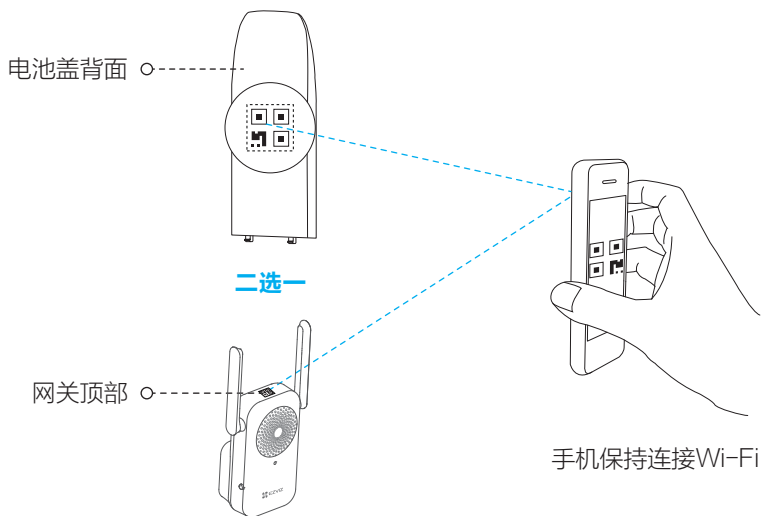
如果您已经进行过网络配置，需要重新配网，请长按网关功能键3秒，“嘀”地一声后松手，网关白灯快闪，网关进入配网模式。



### 4. 添加网关到“萤石云视频”

在配网模式下，在“萤石云视频”客户端中，扫描电池盖背面或者网关机身上的二维码，根据“萤石云视频”客户端的提示添加网关。

在最后一步中，根据客户端的提示，用主用户的指纹、密码或感应卡进行身份验证。



如果添加失败，请查看第28页根据完整的步骤完成锁的添加。

如果您的锁和网关没有关联，或者需要重新关联新的锁和网关，请根据以下步骤完成添加。

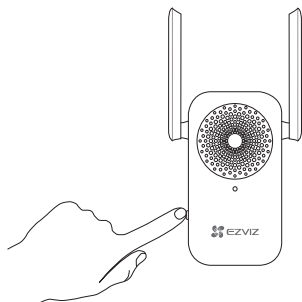
### 1. 开启云开关设置功能

使用主用户开门方式成功验证，进入主菜单，选择“系统设置 > 高级设置 > 云设置 > 云开关设置 > 开启”（请确认云开关开启后才能进行下一步）。

### 2. 进入网关的添加模式

短按一次网关的功能键，进入添加模式。

（如果3分钟内没有完成添加的话，网关会判断超时并自动退出添加模式）



### 3. 关联锁和网关

进入锁的主菜单后，选择“系统设置 > 高级设置 > 云设置 > 添加网关”，锁的显示屏会显示搜索到的网关序列号，通过“1”、“2”键选择需要关联的网关序列号按“#”号键确认，网关和锁会开始关联。当锁的显示屏提示“操作成功”、网关进行语音提示时，表示关联成功。

此时，可以退出锁的菜单。

### 4. 登录“萤石云视频”

登录“萤石云”客户端。

（如果您还没有账户，请扫描第26页的二维码，下载并注册“萤石云”）

### 5. 添加网关到“萤石云”

在“萤石云视频”客户端中，扫描网关机身上的二维码，根据界面的提示添加网关。

在最后一步中，根据提示，用主用户的指纹、密码或感应卡进行身份验证。

### 6. 检测联网功能

使用指纹、密码或感应卡开锁，当客户端收到推送消息，表示联网功能已启用，如果您没有收到推送消息，请重新添加网关到“萤石云视频”。

# 维护与保养

## 1 日常维护与保养

- 请勿让锁面与腐蚀性物质接触，以免破坏锁面保护层，影响锁面的光泽度。
- 把手是门锁的关键部位，其灵活度直接影响门锁的使用，请勿在把手上悬挂物件。
- 如果门变形，会使组合斜舌进入门框盒摩擦过大，不能完全伸展，此时应调整门扣板位置。
- 指纹采集窗使用较长时间后，表面会沾污垢或表面潮湿，请用干燥软布轻轻擦拭。
- 电池电量不足报警后，请立即更换电池，以确保门锁正常使用。更换电池时，请注意电池的正负极。
- 请妥善保管机械钥匙、感应卡及开锁密码等开锁设施、信息。
- 请勿用坚硬的、尖锐的物体刻划指纹采集窗和触摸键盘表面。
- 每次采集指纹时，手指指纹部分平贴指纹识别器。
- 如锁转动不灵活或不能保持正确的位置，应请专业人员检查门锁。
- 经常保持锁体转动部位有润滑剂，以保持其转动顺畅及延长使用寿命。
- 建议半年或一年检查一次，同时检查紧固螺钉有否松动，以确保紧固。
- 锁头在使用过程中，定期（一年或半年）或在钥匙插拔不顺畅时，可在锁芯槽内抹入少许石墨粉或铅笔粉以确保钥匙插拔顺畅。但切忌加入其他任何油类来作润滑，以避免油脂粘住弹子弹簧，导致锁头不能转动而不能开启。

## 2 常见问题排除

问题	原因	排除方法
指纹、密码、感应卡验证成功，门无法开。	❶ 门锁安装问题。	请专业人员检查。
	❷ 天地锁脱落。	
	❸ 验证指纹或密码时把手未回位。	将把手回位后，重新输入有效密码或验证有效指纹。
用应急机械钥匙无法开锁。	❶ 机械钥匙不正确。	使用正确机械钥匙。
	❷ 锁芯损坏。	用其它方法开门后请专业人员检查门锁并更换损坏的零件。
	❸ 锁体损坏。	
	❹ 钥匙无法插到底。	
验证指纹开锁时，语音发出验证错误不能开锁。	❶ 该指纹为非法指纹。	使用有效指纹或改用密码或应急机械钥匙开锁。
	❷ 该指纹已经被注销。	

问题	原因	排除方法
验证指纹开锁时，语音发出验证错误不能开锁。	③ 有效指纹的位置偏差过大。	重新验证指纹，将手指平放在指纹采集窗中心，缩小与登记时指纹位置差距；或改用密码或应急机械钥匙开锁。
	④ 该指纹破损。	重新登记一枚指纹（建议同一用户应注册2枚以上指纹）；或改用密码或应急机械钥匙开锁。
	⑤ 手太干\湿脏。	将手指保湿\擦干\洗净后再验证指纹；或改用密码或应急机械钥匙开锁。
	⑥ 采集指纹时用力过大，指纹变形。	用正确方式重新验证指纹。
	⑦ 采集指纹时用力过轻，指纹大部分未与指纹采集窗充分接触。	
转动前把手，主锁舌不能完全打进去。	① 钥匙插在锁芯上，且钥匙不处于初始位置。	请专业人员检查门锁。
	② 门锁的天地勾卡住。	
验证有效密码、指纹感应卡，状态正常，电机不工作，无法开锁。	① 连接线松动。	请专业人员查检查门锁并更换损坏的零件。
	② 电机故障。	
触摸按键无反应。	① 电池耗尽或正负极装反。	用外接电源或应急机械钥匙开锁后检查电池。
	② 前后锁体连接线松动。	用机械钥匙开门后，请专业人员检查门锁。
	③ 触摸按键损坏。	用机械钥匙开门后，请专业人员检查门锁。
触摸指纹头无反应。	① 指纹头触摸检测损坏。	使用其它方法开门后，请专业人员检查门锁。
门锁常开，无法正常使用。	① 离合器组件故障。	请专业人员检查门锁。
	② 门锁已进入常开模式。	使用指纹、密码或感应卡验证成功一次以取消常开模式。
上提把手主锁舌无法打出或无法完全打出。	① 门发生形变主锁舌没有完全对准门框边条孔。	请专业人员检查门锁。

# 附录

## 1 装箱清单

打开产品包装后，请确认设备是否完好，对照下图确认配件是否齐全。

1	前面板	1套
2	后面板	1套
3	门扣板	1条
4	锁体	1个
5	方棒	1根
6	感应卡	3张
7	开孔模板	1张
8	标配螺丝包	1包
9	锁体螺丝包	1包
10	钥匙包	1包
11	5号电池	8节
12	说明书（含保修卡和合格证）	1本
13	门扣盒（仅木门有）	1个
14	网关（仅联网版有）	1个
15	产品保修卡（含合格证）	1张

## 2 技术参数

序号	项目	技术参数
1	指纹容量	200枚
2	密码容量	500组
3	感应卡容量	500张
4	拒真率	小于或等于百分之一 ( $\leq 1\%$ )
5	认假率	小于或等于十万分之一 ( $\leq 0.001\%$ )
6	传感器分辨率	500dpi
7	对比方式	1 : N
8	密码长度	6-10位任意长度密码
9	虚位密码	支持
10	读卡距离	0~8mm
11	保存信息	电池断电与更换不丢失信息
12	工作电压	直流6V
13	供电方式	电池供电
14	备用电源	直流5V (micro-USB接口)
15	电池寿命	开门10000次以上
16	抗静电	接触放电 $\pm 8\text{KV}$ , 空气放电 $\pm 15\text{KV}$
17	工作温度	-25°C 到55°C
18	工作湿度	10% ~ 90%
19	储存温度	-25°C 到70°C
20	载波频率 (仅联网版有)	433.92MHz
21	无线标准 (仅联网版有)	IEEE802.11b, 802.11g, 802.11n
22	频率范围 (仅联网版有)	2.4GHz ~ 2.4835GHz
23	临时密码容量/长度 (仅联网版有)	3组/5位



# 售后服务支持

如果您在使用过程中遇到任何问题，您可以拨打服务热线或者联系在线客服。

您可以登录萤石官网查询售后服务站点。

服务热线：400-878-7878

萤石官网：[www.ys7.com](http://www.ys7.com)

## 上门安装服务

萤石可提供有偿上门安装服务，请拨打服务热线400-878-7878查询提供安装服务的城市和收费，或者扫描下面的二维码，预约上门安装。

如果您购买的商品包安装服务，无需预约或者拨打服务热线，工作人员会主动联系您。



## 声明

本产品为互联网设备，升级到官方最新软件版本，可使您获得更好的用户体验。

设备的具体参数、维修方法、使用范围及最新程序等内容请登录萤石官网[www.ys7.com](http://www.ys7.com)查询。

设备型号：CS-DL21S系列。

## **版权所有©杭州萤石软件有限公司。保留一切权利。**

本手册的任何部分，包括文字、图片、图形等均归属于杭州萤石软件公司或其关联公司（以下简称“萤石”）。未经书面许可，任何单位或个人不得以任何方式摘录、复制、翻译、修改本手册的全部或部分。除非另有约定，萤石不对本手册提供任何明示或默示的声明或保证。

### **关于本产品**

本手册描述的产品仅供中国大陆地区销售和使用。本产品只能在购买地所在国家或地区享受售后服务及维保方案。


本产品分为单机版与联网版，单机版无需使用“萤石云视频”客户端；联网版配有网关，请添加“萤石云视频”客户端后再使用。

### **关于本手册**

本手册仅作为相关产品的指导说明，可能与实际产品存在差异，请以实物为准。因产品版本升级或其他需要，萤石可能对本手册进行更新，如您需要最新版手册，请您登录萤石官网查阅（[www.yz7.com](http://www.yz7.com)）。

萤石建议您在专业人员的指导下使用本手册。

### **商标声明**

- 萤石、EZVIZ、 为萤石的注册商标。
- 本手册涉及的其他商标由其所有人各自拥有。

### **责任声明**

· 在法律允许的最大范围内，本手册以及所描述的产品（包含其硬件、软件、固件等）均“按照现状”提供，可能存在瑕疵或错误。萤石不提供任何形式的明示或默示保证，包括但不限于适销性、质量满意度、适合特定目的等保证；亦不对使用本手册或使用萤石产品导致的任何特殊、附带、偶然或间接的损害进行赔偿，包括但不限于商业利润损失、系统故障、数据或文档丢失产生的损失。

· 您知悉互联网的开放性特点，您将产品接入互联网可能存在网络攻击、黑客攻击、病毒感染等风险，萤石不对因此造成的产品工作异常、信息泄露等问题承担责任，但萤石将及时为您提供产品相关技术支持。

· 使用本产品时，请您严格遵循适用的法律法规，避免侵犯第三方权利，包括但不限于公开权、知识产权、数据权利或其他隐私权。您亦不得将本产品用于大规模杀伤性武器、生化武器、核爆炸或任何不安全的核能利用或侵犯人权的用途。

· 如本手册内容与适用的法律相冲突，则以法律规定为准。

### **“萤石云”声明**

本产品部分功能（包括但不限于在线升级等功能）的实现将依赖于互联网、电信增值服务；若您希望实现以上功能，需在萤石云平台（[www.yz7.com](http://www.yz7.com)）完成用户注册，遵守《萤石服务协议》、《萤石隐私政策》等，并接入萤石设备，以实现萤石设备的管理。